

## Modularne urządzenia grzewcze 700XP Podstawa chłodnicza, 2 drzwi, czynnik R290

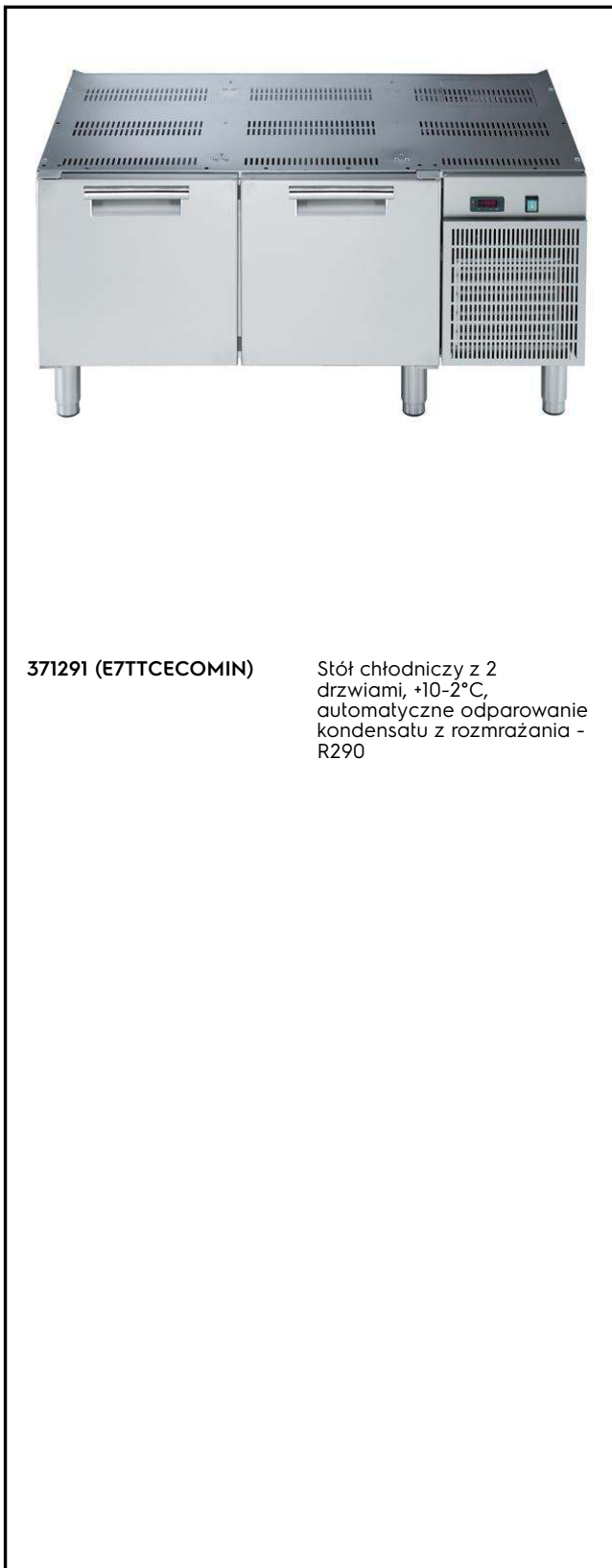
Nr pozycji \_\_\_\_\_

Nr modelu \_\_\_\_\_

Nazwa \_\_\_\_\_

Nr SIS \_\_\_\_\_

AIA # \_\_\_\_\_



371291 (E7TTCECOMIN)

Stół chłodniczy z 2  
drzwiami, +10-2°C,  
automatyczne odparowanie  
kondensatu z rozmrażania -  
R290

### Podstawowa charakterystyka

- Podstawę można łatwo zainstalować pod innymi nadstawkowymi urządzeniami linii XP700.
- Szeroki zakres regulowanych temperatur od -2 °C do +10 °C dla przechowywania mięsa, ryb i produktów mlecznych.
- Wewnętrzne prowadnice mieszczą pojemniki GN 1/1.
- Wymuszona cyrkulacja powietrza dla szybkiego zchłodzenia i równomiernego rozkładu temperatur.
- Boczne krawędzie pod kątem prostym, pozwalające na wyeliminowanie przerw i ewentualnych miejsc gromadzenia się zabrudzeń pomiędzy urządzeniami.
- Automatyczne odmrażanie i odparowanie skroplin.
- Przewidziana do instalacji modułowej w bloku kuchennym.

### Konstrukcja

- Panele zewnętrzne ze stali nierdzewnej z wykończeniem Scotch Brite.
- Wbudowana jednostka chłodnicza.
- Dostęp do wszystkich komponentów od przodu.
- [NOT TRANSLATED]

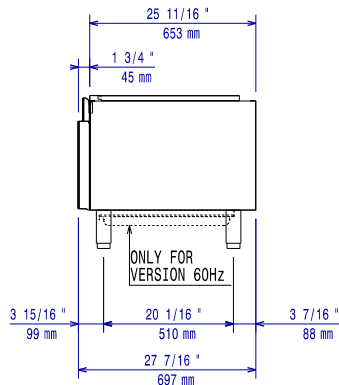
### Utrzymywalność

- Urządzenie jest zupełnie wolne od CFC i HCFC.

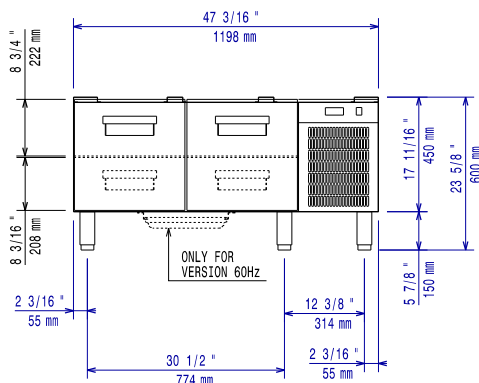


APROBATA

Przód

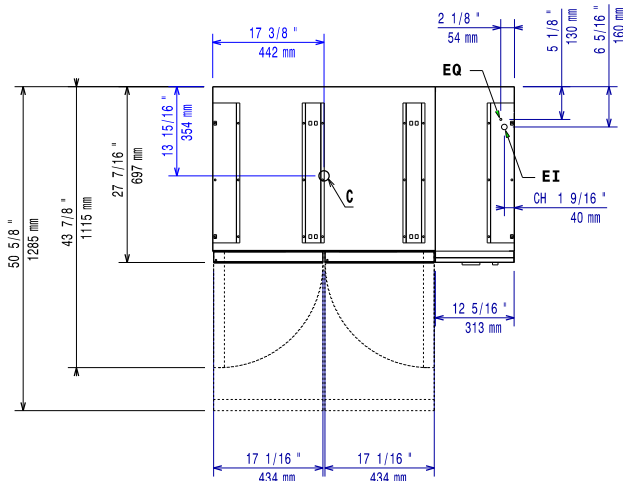


Bok



EI = Złącze elektryczne

Góra



## Elektryczne

Napięcie zasilania:	220-230 V/1N ph/50 Hz
Moc całkowita:	0.4 kW

## Kluczowe informacje:

Wymiary zewnętrzne, szerokość:	1200 mm
Wymiary zewnętrzne, głębokość:	700 mm
Wymiary zewnętrzne, wysokość:	600 mm
Ciężar netto:	95 kg
Ciężar wysyłkowy:	95 kg
Objętość wysyłkowa:	0.86 m <sup>3</sup>
Pojemność brutto:	120 lt

## Dane na temat chłodzenia

Min./maks. wilgotność wewnętrzna:	75/90%/
Minimalna temperatura robocza:	-2 °C
Maksymalna temperatura robocza:	10 °C

## Dane utrzymywalności

Typ czynnika chłodniczego: R290